

MERMAID

EN

Floating speaker / lamp

User manual

BLUESPEAK11

Technical information

Bluetooth version: 5.0

Speaker output: 5W

Frequency response: 120Hz-15Khz

Battery capacity: 1800mAh

Play time: 3-4 hours

Charging time: 1 hour

Dimensions: 162 mm (diameter)

Speaker dimensions: 52 mm

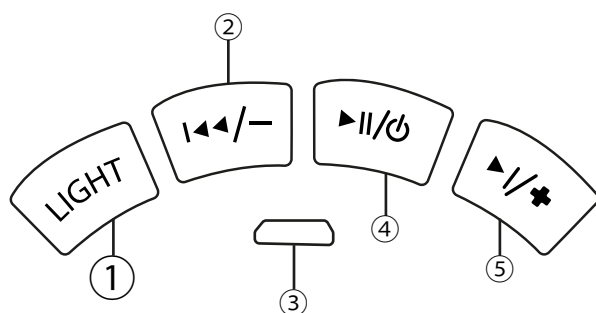
Material: ABS

Water resistance: IPX7

In the box

1 x wireless speaker

1 x USB A - Micro USB cable



- ① Light mode
- ② Volume - / Previous song
- ③ Charging port
- ④ ON / OFF / Pause / Play
- ⑤ Volume + / Next song

How to pair the speaker

Long press the ON / OFF /Pause / Play button to turn the speaker Bluetooth on. Open your device Bluetooth settings and activate Bluetooth. Once activated, select “MERMAID” on the available devices list to start pairing. Once the connection is successful, music can be played normally.

How to charge the device

Introduce the Micro USB side of the USB A - Micro USB cable in the speaker 5V charging port. A red light will be shown next to the charging port while charging. It takes 3-4 hours hour to charge the speaker fully.

How to turn on/off the device

Long press the ON / OFF /Pause / Play button to turn the speaker on and off.

Music control

Change songs: Short press the Volume + / Next song button to play the next song. Short press the Volume - / Previous song button to play the previous song.

Change volume: Long press the Volume + / Next song button to volume up. Long press the Volume - / Previous song button to volume down.

Pause or play a song: Short press the ON / OFF /Pause / Play button to pause or play a song.

Light control

Press the Light Mode button to turn the lights on. There are 8 light modes available. Short press the Light Mode button to change the light mode.

Incoming calls management

When a call comes in, single click the ON / OFF /Pause / Play button.

Warnings

- Do not place heavy objects on top of the product.
- The supplied USB cable should only charge this product. Do not use it to charge other devices.
- When plunged in water, the speaker stops playing music. Once the speaker surfaces, it starts working again.

Maintenance recommendations

- Regularly clean the product with a dry cloth. The product must be disconnected or switched off when you clean it.
- Keep the connectors and/ or ports free from dust, lint, etc. to prevent improper connections.
- Avoid breaking the device. Do not put objects over it or bend it too strong.
- If the product includes a cable do not bend it too strong and do not pull from it to unplug the product.
- Do not wet the product. Keep it always in a dry place, away from humidity.
- When not using the product, store it in a place free from dust, dirt, lint, liquids, etc.
- If water or other liquids enter the product interior, unplug it immediately from any attached power source or device it is connected to.
- Avoid dropping or hitting the product. It might be damaged.
- Do not use the product for anything other than its intended use.
- Please recycle the product in accordance with local environmental laws and regulations.

Safety information

Please read the following instructions before using the device for the first time:

- When you use device keep it away from heat sources (fire) and from humidity sources (water and other liquids).
- If the product is wet or damaged do not use it.
- Do not use the product with wet hands.
- Do not leave the product in contact with flammable materials.
- Do not expose the product to high temperatures (for example: inside a car during hot weather)
- Do not throw the product into fire.
- Keep the product away from children.
- Disconnect or switch off the product if you are not going to use for a long period of time.
- Do not use the device if you perceive any visible defects.
- Do not attempt to open or puncture the product. You might damage it.
- Do not use the product with incompatible devices.
- Do not dismount or modify the product. These actions will invalidate the Warranty.

Legal Note

Hereby, Atlantis Internacional S.L. declares that this product is in compliance with the essential requirements and other relevant provisions of Directive 2014/53/EC.

The features and functions described in this manual are based on tests made by Atlantis Internacional S.L. It is the user's responsibility to examine and verify the product after its purchase. Atlantis Internacional S.L. is not responsible and will never be liable for any personal loss or injury, economical loss, material loss or any damage due to misuse, abuse or improper installation of the product.

For electronic devices with Bluetooth: Atlantis Internacional S.L. is not responsible and will never be liable for any function, communication and connection failure between the product and Bluetooth enabled devices.

Electronic and electrical devices disposal

This symbol indicates that electrical and electronic equipment is to be collected separately.



- This product is designated for separate collection at an appropriate collection point. Do not dispose of as household waste.
- The final price of this product includes the cost necessary for the correct environmental management of the generated waste.
- If the equipment uses batteries, they must be removed from the equipment and disposed in an appropriate collection center. If the batteries cannot be removed, do not attempt to do it yourself since it must be done by a qualified professional.
- Separate collection and recycling helps conserve natural resources and prevent negative consequences for human health and the environment that might result from incorrect disposal.
- For more information, contact the retailer or the local authorities in charge of waste management.

Warranty

The 3- year warranty does not apply to products containing consumable parts or components subject to wear and tear, except in case of material or manufacturing defects.

Altavoz / lámpara flotante

Manual de usuario

BLUESPEAK11

Información técnica

Versión Bluetooth: 5.0

Salida altavoz: 5W

Respuesta en frecuencia: 120Hz-15Khz

Capacidad de la batería: 1800mAh

Tiempo de reproducción: 3-4 horas

Tiempo de carga: 1 horas

Tamaño: 162 mm (diámetro)

Tamaño del altavoz: 52 mm

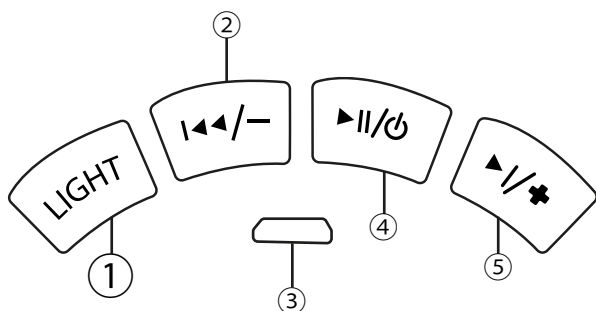
Material: ABS

Resistencia al agua: IPX7

En la caja

1 x altavoz inalámbrico

1 x cable USB A - Micro USB



- ① Modo luz
- ② Volumen - / Canción anterior
- ③ Puerto de carga
- ④ ON / OFF / Pausar / Volumen
- ⑤ + / Siguiete canción

Cómo emparejar el altavoz

Mantenga pulsado el botón ON/ OFF/ Pausar / Reproducir para activar el Bluetooth del altavoz.

Abra la configuración Bluetooth de su dispositivo y actívelo. Después, seleccione "MERMAID" en la lista de dispositivos disponibles. La música empezará a sonar cuando se complete la conexión.

Cómo cargar el dispositivo

Introduzca el extremo Micro USB del cable USB A - Micro USB en el puerto de carga de 5V del altavoz. Se encenderá una luz roja junto al puerto de carga mientras esta esté en curso. Se tarda entre 3 y 4 horas en cargar el altavoz totalmente.

Cómo encender/apagar el dispositivo

Mantenga pulsado el botón ON / OFF / Pausar /Reproducir para encender y apagar el dispositivo.

Control de música

Cambiar de canción: Presione el botón Volumen + / Siguiete canción para reproducir la siguiente canción. Presione el botón Volumen - / Canción anterior para volver a reproducir la canción anterior.

Cambiar el volumen: Mantenga pulsado el botón Volumen + / Siguiete canción para subir el volumen. Mantenga pulsado el botón Volumen - / Canción anterior para bajar el volumen.

Pausar o reproducir una canción: Presione el botón ON / OFF / Pausar / Reproducir para pausar o reproducir una canción.

Control de la luz

Presione el botón Modo luz para encender las luces. Hay 8 modos de luz disponibles. Presione el botón Modo luz para cambiar de modo.

Gestión de llamadas entrantes

Cuando entre una llamada, pulse el botón ON / OFF / Pausar / Reproducir.

Atención

- No coloque objetos pesados sobre el producto.
- Utilice solo el cable que se proporciona para cargar el dispositivo. No lo utilice para cargar otros dispositivos.
- El altavoz deja de reproducir música cuando se sumerge. Cuando vuelve a la superficie, retoma la reproducción.

Recomendaciones de mantenimiento

- Limpie regularmente el producto con un paño seco. El producto debe estar desconectado o apagado cuando se limpie.
- Mantenga los puertos y conectores del producto limpios de polvo, suciedades, etc., para asegurar una correcta conexión.
- Evite roturas en el producto. No le coloque objetos encima ni lo doble con exceso de fuerza.
- Si el producto tiene un cable, no lo doble y no lo estire con exceso de fuerza para no dañarlo.
- No moje, ni sumerge el producto. Mantenga el producto siempre en un lugar seco y lejos de la humedad.
- Cuando no utilice el producto, guárdelo en un lugar limpio y seco, lejos de la humedad y de la suciedad.
- Si entra agua en el producto, desconéctelo inmediatamente de cualquier fuente de energía o dispositivo a la que esté conectado.
- Evite golpes y caídas que puedan dañar el producto.
- No utilice el producto para otro uso del para que fue diseñado.
- Recicle el producto de acuerdo con las normas y regulaciones ambientales locales.

Información de seguridad

Antes de su uso inicial lea las siguientes instrucciones atentamente:

- Mantenga el producto alejado de una fuente de calor (fuego) y de humedad (agua y otros líquidos).
- No utilice el producto si está mojado o dañado.
- No utilice el producto con las manos mojadas.
- No deje el producto en contacto con materiales inflamables
- No exponga el producto a altas temperaturas (por ejemplo: dentro de un coche durante un clima caliente)
- No tire el producto al fuego.
- Mantenga el producto fuera del alcance de los niños.
- Desconecte el producto si no lo va a utilizar.
- No use el producto si aprecia defectos visibles.
- No abra, ni perfore, ni de golpes al producto. Podría causar daños.
- No use el producto con dispositivos u objetos incompatibles.
- No desmonte ni modifique el producto. Estas acciones invalidan la garantía.

Nota Legal

Por medio de la presente Atlantis Internacional, S.L, declara que este producto cumple con los requisitos esenciales y cualesquiera otras disposiciones aplicables o exigibles de la Directiva 2014/53/CE.

Las funciones y características descritas en este manual se basan en pruebas realizadas por Atlantis Internacional S.L. El usuario es responsable de examinar y verificar el producto al adquirirlo.

Atlantis Internacional S.L. declina toda responsabilidad por cualquier daño personal, material, económico, así como cualquier daño en su dispositivo, debido a un mal uso, abuso o instalación inapropiada del producto.

Para productos electrónicos con Bluetooth, Atlantis Internacional S.L. declina toda

Desecho de equipos eléctricos y electrónicos

responsabilidad por fallos en el funcionamiento, comunicación o conexión entre el producto y el dispositivo habilitado con Bluetooth.

Este símbolo indica que los equipos eléctricos y electrónicos deben ser desechados por separado.



- Este producto se ha diseñado para desecharlo por separado en un punto de recogida de residuos adecuado. No lo deposite con la basura doméstica.
- Si el equipo funciona con baterías, estas deben extraerse y depositarse en un punto de recogida selectiva de este tipo de residuos. Si las baterías no son extraíbles, no las intente extraer, ya que lo debe hacer un profesional cualificado.
- Desechar y reciclar por separado ayuda a conservar los recursos naturales y previenen las consecuencias dañinas para la salud humana y el entorno que podrían surgir a causa de un desecho incorrecto.
- El precio final de este producto incluye el coste de la gestión ambiental necesaria para el correcto tratamiento de los residuos generados.
- Para obtener más información, puede ponerse en contacto con el vendedor o con las autoridades locales encargadas de la gestión de residuos.

Garantía

La garantía de 3 años no es aplicable a productos con piezas consumibles o sujetas a desgaste, salvo defecto en los materiales o en la fabricación.

Lampe / enceinte flottante

GUIDE DE L'UTILISATEUR

BLUESPEAK11

Technical information

Version Bluetooth : 5.0

Puissance du haut-parleur : 5 W

Réponse en fréquence : 120 Hz - 15 KHz

Capacité de la batterie : 1 800 mAh

Temps de jeu : 3-4 heures

Temps de charge : 1 heure

Dimensions : 162 mm (diamètre)

Dimensions de l'enceinte : 52 mm

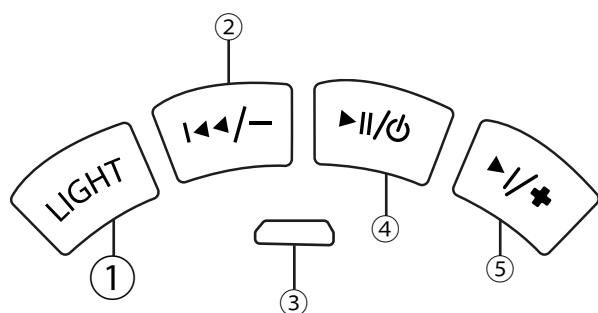
Matériau : ABS

Résistance à l'eau : IPX7

Dans l'emballage

1x enceinte sans fil

1x câble USB A - Micro USB



- ① Mode éclairage
- ② Volume - / Titre précédent
- ③ Port de charge
- ④ ON / OFF / Pause / Lecture
- ⑤ Volume + / Titre suivant

Comment appairer l'enceinte

Faites un appui long sur le bouton ON / OFF / Pause / Lecture pour allumer l'enceinte Bluetooth.

Ouvrez les paramètres Bluetooth de votre appareil et activez le Bluetooth. Après activation, sélectionnez « MERMAID » dans la liste des appareils disponibles pour commencer l'appariement. Après connexion, la musique peut être lue normalement.

Comment charger l'appareil

Introduisez le côté Micro USB du câble USB A - Micro USB dans le port de charge 5 V de l'enceinte. Un voyant rouge s'affichera à côté du port de charge pendant la charge. Il faut 3 à 4 heures pour charger complètement l'enceinte.

Comment allumer / éteindre l'appareil

Faites un appui long sur le bouton ON / OFF / Pause / Lecture pour allumer et éteindre l'enceinte.

Contrôle de la musique

Changer de titre : faites un appui bref sur le bouton Volume + / Titre suivant pour lire le titre suivant. Faites un appui bref sur le bouton Volume - / Titre précédent pour lire le titre précédent.

Modifier le volume : faites un appui long sur le bouton Volume + / Titre suivant pour augmenter le volume. Faites un appui long sur le bouton Volume - / Titre précédent pour baisser le volume.

Mettre en pause ou lire un titre : faites un appui bref sur le bouton ON / OFF / Pause / Lecture pour mettre en pause ou lire un titre.

Contrôle de l'éclairage

Appuyez sur le bouton Mode éclairage pour allumer les lampes. 8 modes d'éclairage sont disponibles. Faites un appui bref sur le bouton Mode éclairage pour changer le mode d'éclairage.

Gestion des appels entrants

Lorsqu'un appel survient, cliquez une fois sur le bouton ON / OFF / Pause / Lecture.

Avertissements

- Ne placez pas d'objets lourds sur l'appareil.
- Le câble USB fourni ne doit recharger que cet appareil. Ne l'utilisez pas pour charger d'autres appareils.
- Lorsqu'elle est plongée dans l'eau, l'enceinte cesse de jouer de la musique. Dès que l'enceinte refait surface, elle recommence à fonctionner.

Recommandations d'entretien

- Nettoyez régulièrement le produit à l'aide d'un chiffon sec. Veillez à ce que le produit soit éteint et/ou ne soit pas connecté lorsque vous le nettoyez.
- Veillez à garder les connecteurs et/ou les ports du produit propres, sans poussières ni saleté, pour un fonctionnement correct.
- Évitez d'endommager le produit en posant des objets lourds dessus.
- Si le produit inclus un câble, veillez à ne pas le plier trop fort et ne tirez pas sur le câble pour débrancher le produit.
- Ne mouillez pas le produit. Rangez toujours votre produit dans un endroit sec, loin de toute humidité.
- Lorsque vous n'utilisez pas le produit, conservez-le dans un endroit propre et sec et à l'abri de la lumière directe du soleil.
- Si de l'eau pénètre à l'intérieur du produit, veillez à le déconnecter immédiatement de toute source d'alimentation et/ou débranchez tout périphérique connecté à celui-ci.
- Pour limiter au maximum le risque de détérioration de votre appareil, évitez de le heurter, de le secouer brusquement ou de le laisser tomber.
- N'utilisez pas le produit pour une autre utilisation que celle pour laquelle il a été conçu.
- Recycler le produit conformément aux normes et réglementations environnementales de votre pays.

Informations de sécurité

Veillez lire les instructions de sécurité suivantes avant tout utilisation :

- Lors de son utilisation, maintenez le produit éloigné de toute source de chaleur (feu) et d'humidité (eau et autres liquides).
- Veillez à ne pas utiliser le produit si celui-ci est mouillé ou endommagé.
- Veillez à ne pas utiliser le produit avec les mains mouillées.
- Ne mettez pas le produit en contact avec des matériaux inflammables.
- N'exposez pas le produit à des températures élevées, conservez-le à l'abri de la lumière directe du soleil.
- Ne jetez pas le produit dans le feu.
- Conservez le produit hors de portée des enfants.
- Débranchez de la source d'alimentation ou éteignez le produit si vous ne l'utilisez pas.
- N'utilisez pas le produit si vous détectez quelconque défaut ou endommagement visible.
- Veillez à ne pas ouvrir ou percer le produit, cela pourrait l'endommager.
- N'utilisez pas le produit avec des appareils ou objets incompatibles.
- Veillez à NE PAS effectuer de modifications non autorisées sur ce produit. Une telle opération annule la garantie.

Mentions légales

Atlantis Internacional, S.L., déclare que ce produit est conforme aux exigences essentielles et à tout autre règlement applicable ou réglementaire en vertu de la directive 2014/53/CE.

Les fonctions et caractéristiques décrites dans ce manuel sont basées sur des tests effectués par Atlantis Internacional S.L. L'utilisateur est responsable de l'examen et de la vérification du produit lors de son achat.

Atlantis Internacional S.L. ne saurait être tenu responsable des dommages personnels, matériels ou financiers, ainsi que des dommages à l'appareil résultant d'une utilisation non conforme, d'une utilisation abusive ou d'une installation incorrecte du produit.

Pour les produits électroniques avec Bluetooth, Atlantis Internacional S.L. ne sera pas tenu responsable des défaillances de fonctionnement, de communication ou de connexion entre le produit et le périphérique compatible Bluetooth.

Éléments électriques et électroniques endommagés

Ce symbole indique que les dispositifs électriques et électroniques doivent être éliminés séparément.



- Ce produit a été conçu pour être éliminé séparément dans un centre de collecte des déchets approprié. Ne le jetez pas avec les ordures ménagères.
- Si l'ensemble fonctionne avec des batteries, celles-ci doivent être retirées et éliminées dans un point de collecte pour ce type de déchets. Si les batteries ne sont pas conçues pour être retirées, n'essayez pas de les démonter car cela doit être effectué par un professionnel qualifié.
- Le fait de jeter et de recycler séparément permet de préserver les ressources naturelles et d'éviter des conséquences néfastes pour la santé humaine et l'environnement qui pourraient résulter d'une élimination non conforme.
- Le coût final de ce produit comprend le coût de la gestion environnementale nécessaire au traitement approprié des déchets générés.
- Pour en savoir plus, vous pouvez contacter le vendeur ou les autorités locales responsables de la gestion des déchets.

Garantie

La garantie de 3 ans ne s'applique pas aux produits contenant des pièces consommables ou des composants sujets à usure, sauf en cas de défaut de matière ou de fabrication.

Schwimmender Lautsprecher/Lampe

BEDIENUNGSANLEITUNG

BLUESPEAK11

Technische Spezifikationen

Bluetooth-Version: 5.0

Lautsprecher-Ausgang: 5 W

Frequenzgang: 120 Hz - 15 KHz

Batteriekapazität: 1.800 mAh

Spielzeit: 3 - 4 Stunden

Ladezeit: 1 Stunde

Abmessungen: 162 mm (Durchmesser)

Abmessungen der Lautsprecher: 52 mm

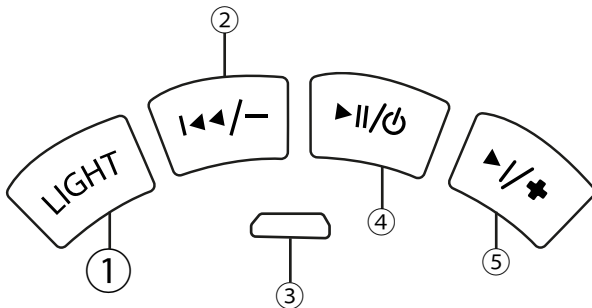
Material: ABS

Wasserdicht: IPX7

In der Schachtel

1 x kabelloser Lautsprecher

1 x USB A - Micro USB-Kabel



- ① Lichtmodus
- ② Lautstärke -/Vorheriger Titel
- ③ Ladeanschluss
- ④ EIN/AUS/Pause/Wiedergabe
- ⑤ Lautstärke +/Nächster Titel

So koppeln Sie den Lautsprecher

Drücken Sie lange auf die Taste EIN/AUS/Pause/Wiedergabe, um den Bluetooth-Lautsprecher einzuschalten.

Öffnen Sie die Bluetooth-Einstellungen Ihres Geräts und aktivieren Sie Bluetooth. Wählen Sie nach der Aktivierung „MERMAID“ in der Liste der verfügbaren Geräte aus, um die Kopplung zu starten. Sobald die Verbindung erfolgreich hergestellt ist, kann die Musik normal abgespielt werden.

So laden Sie das Gerät auf

Stecken Sie die Micro-USB-Seite des USB-A-Micro-USB-Kabels in den 5-V-Ladeanschluss des Lautspeakers. Während des Ladevorgangs leuchtet neben dem Ladeanschluss ein rotes Licht auf. Es dauert 3 bis 4 Stunden, bis der Lautsprecher vollständig aufgeladen ist.

So schalten Sie das Gerät ein/aus

Drücken Sie lange auf die Taste EIN/AUS/Pause/Wiedergabe, um den Lautsprecher ein- und auszuschalten.

Musiksteuerung

Titel wechseln: Drücken Sie kurz die Taste Lautstärke +/Nächster Titel, um den nächsten Titel abzuspielen. Drücken Sie kurz die Taste Lautstärke -/Vorheriger Titel, um den vorherigen Titel abzuspielen.

Lautstärke ändern: Drücken Sie lange auf die Taste Lautstärke +/Nächster Titel, um die Lautstärke zu erhöhen. Drücken Sie lange auf die Taste Lautstärke -/Vorheriger

Titel, um die Lautstärke zu verringern.

Anhalten oder Abspielen eines Titels: Drücken Sie kurz die Taste

EIN/AUS/Pause/Wiedergabe, um einen Titel zu unterbrechen oder abzuspielen.

Lichtsteuerung

Drücken Sie die Taste Lichtmodus, um das Licht einzuschalten. Es sind 8 Lichtmodi verfügbar. Drücken Sie kurz auf die Taste Lichtmodus, um den Lichtmodus zu ändern.

Verwaltung eingehender Anrufe

Wenn ein Anruf eingeht, klicken Sie einfach auf die Taste

EIN/AUS/Pause/Wiedergabe.

Warnungen

- Stellen Sie keine schweren Gegenstände auf das Gerät.
- Das mitgelieferte USB-Kabel sollte nur zum Aufladen dieses Produkts verwendet werden. Verwenden Sie es nicht zum Aufladen anderer Geräte.
- Wenn der Lautsprecher ins Wasser getaucht wird, hört er auf, Musik zu spielen. Sobald der Lautsprecher auftaucht, funktioniert er wieder.

Wartungsempfehlungen

- Reinigen Sie das Produkt regelmäßig mit einem trockenen Tuch. Das Produkt muss beim Reinigen vom Strom getrennt oder ausgeschaltet werden.
- Halten Sie die Stecker und/oder Anschlüsse frei von Staub, Flusen usw., um unsachgemäße Anschlüsse zu vermeiden.
- Vermeiden Sie es, das Gerät zu beschädigen. Legen Sie keine Gegenstände darauf und biegen Sie sie nicht zu stark.
- Wenn das Produkt ein Kabel enthält, biegen Sie es nicht zu stark und ziehen Sie nicht daran, um das Produkt vom Stromnetz zu trennen.
- Machen Sie das Gerät nicht nass. Bewahren Sie sie immer an einem trockenen Ort, geschützt vor Feuchtigkeit, auf.
- Wenn Sie das Produkt nicht verwenden, bewahren Sie es an einem Ort auf, der frei von Staub, Schmutz, Flusen, Flüssigkeiten usw. ist.
- Wenn Wasser oder andere Flüssigkeiten in das Innere des Produkts eindringen, trennen Sie es sofort von einer angeschlossenen Stromquelle oder einem Gerät, an das es angeschlossen ist.
- Vermeiden Sie es, das Produkt fallen zu lassen oder darauf zu schlagen. Es kann beschädigt werden.
- Verwenden Sie das Produkt nicht für andere als den vorgesehenen Zweck.
- Bitte recyceln Sie das Produkt in Übereinstimmung mit den örtlichen Umweltgesetzen und -vorschriften.

Sicherheitshinweise

Bitte lesen Sie die folgenden Anweisungen, bevor Sie das Gerät zum ersten Mal benutzen:

- Wenn Sie das Gerät verwenden, halten Sie es von Hitzequellen (Feuer) und Feuchtigkeit (Wasser und andere Flüssigkeiten) fern.
- Wenn das Produkt nass oder beschädigt ist, verwenden Sie es nicht.
- Verwenden Sie das Gerät nicht mit nassen Händen.
- Lassen Sie das Produkt nicht mit brennbaren Materialien in Kontakt.
- Setzen Sie das Produkt keinen hohen Temperaturen aus (z.B. im Auto bei heißem Wetter).
- Werfen Sie das Produkt nicht ins Feuer.
- Halten Sie das Produkt von Kindern fern.
- Trennen Sie das Produkt vom Strom oder schalten Sie es aus, wenn Sie es über einen längeren Zeitraum nicht benutzen.
- Verwenden Sie das Gerät nicht, wenn Sie sichtbare Mängel feststellen.
- Versuchen Sie nicht, das Produkt zu öffnen oder zu durchbohren. Sie könnten es beschädigen.
- Verwenden Sie das Produkt nicht mit inkompatiblen Geräten.
- Das Produkt darf nicht demontiert oder modifiziert werden. Diese Aktionen führen zum Erlöschen der Garantie.

Rechtliche Hinweise

Atlantis Internacional erklärt hiermit, dass dieses Produkt den grundlegenden Anforderungen und anderen einschlägigen Bestimmungen der Richtlinie 2014/53/EG entspricht. Die in dieser Bedienungsanleitung beschriebenen Eigenschaften und Funktionen basieren auf Tests unserer Firma. Es liegt in der Verantwortung des Benutzers, das Produkt nach dem Kauf zu untersuchen und zu überprüfen. Technische Daten und Design können ohne vorherige Ankündigung geändert werden. Atlantis Internacional S.L. ist nicht verantwortlich und haftet nicht für persönliche Verluste oder Verletzungen, wirtschaftliche Verluste, materielle Verluste oder Schäden an Ihrem Gerät aufgrund von falscher Verwendung, Missbrauch oder unsachgemäßer Installation des Produkts. Für elektronische Geräte mit Bluetooth, Atlantis Internacional S.L. ist nicht verantwortlich und haftet niemals für Funktions-, Kommunikations- und Verbindungsausfälle zwischen dem Produkt und Bluetooth-fähigen Geräten.

Entsorgung elektronischer und elektrischer Geräte

Dieses Symbol zeigt an, dass elektrische und elektronische Geräte getrennt gesammelt werden müssen.



- Dieses Produkt ist für eine separate Sammlung an einer geeigneten Sammelstelle bestimmt. Nicht als Hausmüll entsorgen.
- Wenn das Gerät Batterien verwendet, müssen diese aus dem Gerät entfernt und in einer entsprechenden Sammelstelle entsorgt werden. Wenn die Batterien nicht entfernt werden können, versuchen Sie nicht, dies selbst zu tun, da es von einem qualifizierten Fachmann durchgeführt werden muss.
- Separates Sammeln und Recycling helfen, natürliche Ressourcen zu schonen und negative Folgen für die menschliche Gesundheit und die Umwelt zu verhindern, die sich aus einer falschen Entsorgung ergeben könnten.
- Der Endpreis dieses Produkts beinhaltet die Kosten, die für die korrekte umweltgerechte Entsorgung der erzeugten Abfälle erforderlich sind.
- Für weitere Informationen wenden Sie sich bitte an den Einzelhändler oder die für die Abfallwirtschaft zuständigen lokalen Behörden.

Garantie

Die 3-Jahres-Garantie gilt nicht für Produkte, die Verbrauchsmaterialien oder Verschleißteile enthalten, außer im Falle von Material- oder Herstellungsfehlern.

Altoparlante galleggiante / lampada

MANUALE UTENTE

BLUESPEAK11

Informazioni tecniche

Versione Bluetooth: 5.0

Uscita altoparlanti: 5 W

Frequenza: 120 Hz - 15 KHz

Capacità della batteria: 1800 mAh

Durata della batteria durante la riproduzione: 3 - 4 ore

Tempo di ricarica: 1 ora

Dimensioni: 162 mm (diametro)

Dimensioni dell'altoparlante: 52 mm

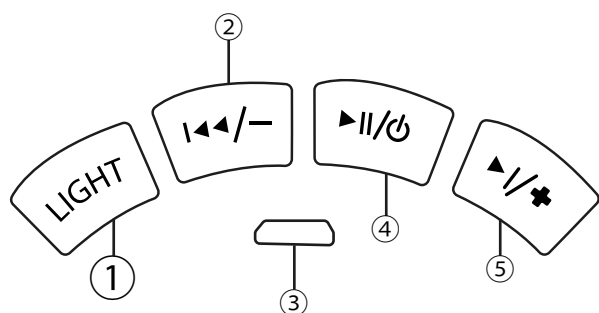
Materiale: ABS

Resistenza all'acqua: IPX7

Nella scatola

1 x altoparlante senza fili

1 x cavo USB A - Micro USB



- ① Modalità Luce
- ② Volume - /Canzone precedente
- ③ Porta di ricarica
- ④ ON/OFF/Pausa/Play
- ⑤ Volume + /Canzone successiva

Come accoppiare l'altoparlante

Premere a lungo il pulsante ON/OFF/Pausa/Play per accendere il Bluetooth dell'altoparlante.

Aprire le impostazioni Bluetooth del dispositivo e attivare il Bluetooth. Una volta attivato, selezionare "MERMAID" nell'elenco dei dispositivi disponibili per iniziare l'accoppiamento. Una volta che la connessione è riuscita, la musica può essere riprodotta normalmente.

Come caricare il dispositivo

Introdurre il lato Micro USB del cavo USB A - Micro USB nella porta di ricarica dell'altoparlante 5V. Una luce rossa verrà visualizzata accanto alla porta di ricarica durante la ricarica. Sono necessarie circa 3-4 ore per caricare completamente l'altoparlante.

Come accendere/spegnere il dispositivo

Premere a lungo il pulsante ON/OFF/Pausa/Play per accendere e spegnere l'altoparlante.

Gestione della musica

Cambiare canzone: premere brevemente il pulsante Volume +/Canzone successiva per riprodurre la canzone successiva. Premere brevemente il pulsante Volume -/Canzone precedente per riprodurre la canzone precedente.

Cambiare il volume: premere a lungo il pulsante Volume +/canzone successiva per alzare il volume. Premere a lungo il pulsante Volume -/canzone precedente per abbassare il volume.

Mettere in pausa o riprodurre un brano: premere brevemente il pulsante ON/OFF/Pausa/ Play per mettere in pausa o riprodurre un brano.

Gestione della luce

Premere il pulsante Modalità Luce per accendere le luci. Ci sono 8 modalità di illuminazione disponibili. Premere brevemente il pulsante Modalità Luce per cambiare la modalità di illuminazione.

Gestione delle chiamate in entrata

Quando arriva una chiamata, fare un solo clic sul pulsante ON/OFF/Pausa/Play.

Avvertenze

- Non posizionare oggetti pesanti sopra il prodotto.
- Il cavo USB in dotazione deve caricare solo questo prodotto. Non usarlo per caricare altri dispositivi.
- Quando viene immerso nell'acqua, l'altoparlante smette di riprodurre musica. Una volta che l'altoparlante riemerge in superficie, riprende a funzionare.

Consigli di manutenzione

- Pulire regolarmente il prodotto con un panno asciutto. Il prodotto deve essere scollegato e spento quando viene pulito.
- Tenere i connettori e/o le porte pulite da polvere, lanugine, ecc, per evitare connessioni improprie.
- Evitare di rompere il dispositivo. Non posare oggetti su di esso o piegarlo con troppa forza.
- Se il prodotto comprende un cavo non piegarlo con troppa forza e non tirarlo per staccare il prodotto.
- Non bagnare il prodotto. Tenerlo sempre in un luogo asciutto e lontano dall'umidità.
- Quando il prodotto non è in uso riporlo in un luogo privo di sporco, polvere, liquidi, ecc.
- Se acqua o altri liquidi penetrano all'interno del prodotto, staccarlo immediatamente dalla corrente o dal dispositivo a cui è connesso.
- Evitare di far cadere o colpire il prodotto. Potrebbe danneggiarsi.
- Non usare il prodotto per scopi diversi da quelli preposti.
- Invitiamo a riciclare il prodotto secondo le leggi e regolamenti locali in materia di ambiente.

Informazioni di sicurezza

Leggere attentamente le seguenti istruzioni prima di usare per la prima volta il dispositivo:

- Quando si usa il dispositivo tenerlo lontano da qualsiasi fonte di calore (fuoco) e umidità (acqua e altri liquidi).
- Non usare il prodotto se bagnato o danneggiato.
- Non usare il prodotto con le mani bagnate.
- Non lasciare il prodotto in contatto con materiali infiammabili.
- Non esporre il prodotto ad alte temperature (per esempio: all'interno di un'auto in una giornata molto calda)
- Non lanciare il prodotto nel fuoco.
- Tenere il prodotto lontano dalla portata dei bambini.
- Scollegare o spegnere il prodotto se non si intende usare per un lungo periodo di tempo.
- Non usare il dispositivo se si percepiscono difetti visibili.
- Non cercare di aprire o forare il prodotto. Potrebbe danneggiarsi.
- Non usare il prodotto con dispositivi non compatibili.
- Non smontare o modificare il prodotto. Queste azioni annulleranno la garanzia.

Nota legale

Con la presente, Atlantis Internacional, dichiara che questo prodotto è conforme ai requisiti essenziali e alle ulteriori disposizioni di rilievo stabilite dalla Direttiva 2014/53/EC.

Le caratteristiche e le funzioni descritte nel presente manuale sono basate su test effettuati dalla nostra azienda. È responsabilità dell'utente esaminare e verificare il prodotto a seguito dell'acquisto. Le specifiche e il design potrebbero essere modificate senza previo preavviso. Atlantis Internacional S.L. non è responsabile e non è perseguibile per qualsiasi perdita o danno personale, economico, materiale o per danni a dispositivi, causati dall'uso improprio, dall'abuso o dall'errata installazione del prodotto.

Atlantis Internacional S.L. non è responsabile e non sarà mai da ritenersi responsabile per qualsiasi mancato funzionamento, comunicazione e connessione tra il prodotto e i dispositivi dotati di Bluetooth.

Smaltimento dei dispositivi elettronici ed elettrici

Questo simbolo indica che le apparecchiature elettriche ed elettroniche dovranno essere raccolte separatamente.



- Questo prodotto è progettato per essere raccolto separatamente presso il punto di raccolta assegnato. Non smaltirlo come rifiuti indifferenziati.
- Se l'apparecchio fa uso di batterie, queste devono essere rimosse dall'apparecchio e smaltite in un centro di raccolta adeguato. Se non è possibile rimuovere le batterie, non cercare di farlo in autonomia, l'operazione deve essere eseguita da un professionista qualificato.
- La raccolta differenziata e il riciclo aiutano a preservare le risorse naturali e prevengono le conseguenze negative per la salute degli esseri umani e per l'ambiente che potrebbero derivare da uno smaltimento sbagliato.
- Il prezzo finale di questo prodotto comprende il costo necessario per la corretta gestione ambientale dei rifiuti da esso derivati.
- Per maggiori informazioni, contattare il rivenditore o le autorità locali responsabili della gestione dei rifiuti.

Garanzia

La garanzia di 3 anni non si applica ai prodotti contenenti parti consumabili o componenti soggetti a usura, tranne nel caso di difetti del materiale o di fabbrica.

Coluna flutuante /candeeiro

MANUAL DE UTILIZADOR

BLUESPEAK11

Especificações Técnicas

Versão Bluetooth: 5.0

Saída coluna: 5W

Resposta em frequência: 120Hz-15Khz

Capacidade da bateria: 1800mAh

Tempo de reprodução: 3-4 horas

Tempo de carregamento: 1 hora

Dimensões: 162 mm (diâmetro)

Dimensões do altifalante: 52 mm

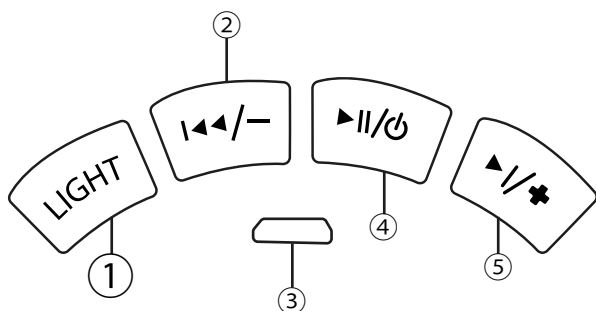
Material: ABS

Resistência à água: IPX7

Na caixa

1 x coluna wireless

1 x USB A - Cabo Micro USB



- ① Modo de luz
- ② Volume - / Música anterior
- ③ Porta de carregamento
- ④ ON / OFF / Pausa / Tocar
- ⑤ Volume + / Próxima música

Como emparelhar a coluna

Pressione o botão ON / OFF / Pausa / Tocar para ligar a coluna Bluetooth.

Abra as definições de Bluetooth do seu dispositivo e ative o Bluetooth. Uma vez ativado, selecione “MERMAID” na lista de dispositivos disponíveis para começar a emparelhar. Uma vez que a conexão seja bem-sucedida, a música pode ser reproduzida normalmente.

Como carregar o dispositivo

Introduza o lado Micro USB do cabo USB A -Micro USB na porta de carregamento da coluna de 5V. Uma luz vermelha será mostrada ao lado da porta de carregamento durante a carga. Serão precisas 3-4 horas para carregar a coluna totalmente.

Como ligar/desligar o dispositivo

Pressione o botão ON/OFF/Pausa/Tocar para ligar e desligar a coluna.

Controlo de música

Mudar músicas: Prima brevemente o botão Volume +/Próxima música para tocar a próxima canção. Prima brevemente o botão Volume -/ Música anterior para tocar a canção anterior.

Mudar o volume: Prima durante alguns segundos o botão Volume +/Próxima música para aumentar o volume. Prima durante alguns segundos o botão Volume -/ Música anterior para diminuir o volume.

Pausa ou tocar uma música: Prima brevemente o botão ON / OFF / Pausa / Tocar

para fazer uma pausa ou tocar uma canção.

Controlo da luz

Prima o botão do Modo de Luz para ligar as luzes. Há 8 modos de luz disponíveis. Prima brevemente o botão Modo de Luz para mudar o modo de luz.

Gestão de chamadas recebidas

Quando receber uma chamada, clique uma vez no botão ON/OFF/Pausa/Tocar.

Avisos

- Não coloque objetos pesados em cima do produto.
- O cabo USB fornecido deve apenas carregar este produto. Não o utilize para carregar outros dispositivos.
- Quando mergulhado em água, a coluna deixa de tocar música. Quando estiver à tona da água, começa a funcionar novamente.

Recomendações de manutenção

- Limpe regularmente o produto com um trapo seco. O produto deve estar desligado ou apagado quando se limpe.
- Mantenha os portos e ligações do produto limpos de pó, sujidades, etc., para garantir uma ligação correta.
- Evite roturas no produto. Não coloque objetos em cima nem o dobre com excessiva força.
- Se o produto tem um cabo, não o dobre nem o estique com força excessiva para não o estragar
- Não molhe nem submerja o produto.
- Mantenha o produto sempre num lugar seco e longe da humidade.
- Quando não use o produto, guarde-o num lugar limpo e seco, longe da humidade e da sujidade
- Se entra água no produto, desligue-o imediatamente de qualquer fonte de energia ou dispositivo ao qual esteja ligado.
- Evite pancadas e quedas que possam estragar o produto.
- Não use o produto para outro fim, que não seja o para o qual foi desenhado.
- Recicle o produto de acordo com as normas e regulações ambientais locais.

Informação de segurança

Antes do uso inicial, leia atentivamente as instruções seguintes:

- Mantenha o produto longe de uma fonte de calor (fogo) e de humidade (água e outros líquidos)
- Não use o produto se está molhado ou estragado.
- Não use o produto com as mãos molhadas.
- Não deixe o produto em contacto com materiais inflamáveis.
- Não exponha o produto a altas temperaturas (por exemplo: dentro de um carro num clima quente)
- Não deite o produto ao fogo.
- Mantenha o produto fora do alcance de crianças.
- Desligue o produto se não o vai utilizar
- Não use o produto se aprecia defeitos visíveis.
- Não abra, nem fure, nem dê pancadas ao produto. Poderia causar estragos.
- Não use o produto com dispositivos ou objetos incompatíveis
- Não desmonte nem modifique o produto. Essas ações invalidam a garantia.

Aviso legal

Pelo presente, a Atlantis International declara que este produto cumpre os requisitos essenciais e outras disposições relevantes da Diretiva 2014/53/EC.

As características e funções descritas neste manual baseiam-se em testes realizados pela Atlantis International S.L. É responsabilidade do utilizador examinar e verificar o produto após a sua compra. As especificações e o desenho do modelo podem ser alterados sem aviso prévio.

A Atlantis International S.L. não é responsável nem poderá nunca ser responsabilizada por quaisquer perdas ou danos pessoais, perdas económicas, perdas materiais ou quaisquer danos devido a utilização indevida, abuso ou instalação inadequada do produto.

Para produtos eletrónicos Bluetooth, a Atlantis International S.L. não é responsável nem nunca poderá ser responsabilizada por qualquer falha de função, comunicação ou ligação entre o produto e o computador, smartphones ou tablet.

Eliminação de dispositivos eletrónicos e elétricos

Este símbolo indica que os equipamentos elétricos e eletrónicos devem ser recolhidos separadamente.



- Este produto deve ser entregue num ponto de recolha apropriado para recolha seletiva. Não elimine como lixo doméstico.
- Se o equipamento usar pilhas, as mesmas devem ser removidas do equipamento e eliminadas num centro de recolha apropriado. Se não for possível remover as pilhas, não tente fazê-lo, pois isso deverá ser feito por um profissional qualificado.
- A recolha separada e a reciclagem ajudam a preservar os recursos naturais e a evitar consequências negativas para a saúde humana e o ambiente que possam resultar de uma eliminação incorreta.
- Para mais informações, contacte o comerciante ou as autoridades locais responsáveis pela gestão de resíduos.

Garantia:

A garantia de 3 anos não se aplica a produtos que contenham peças ou componentes consumíveis, sujeitos a desgaste, exceto no caso de defeitos de fabrico ou nos materiais.